

Műszaki adatok

Modell	KD1680
Az öv méretei	76mmx533mm
Szalagsebesség	0-320/min.
Tápegység/feszültség	1950 W 230 V ~ 50 Hz
Teljes hossz	533mm
A vonatkozó szabvány szerint mért zajértékek (K = 3)	
Hangnyomásszint LpA 79 dB (A)	
Hangteljesítményszint LwA 90 dB (A)	
aw (rezgés) 3,52 m/s ² K-1,5 m/S ²	

- A gyártó fenntartja a jogot a műszaki adatok előzetes változtatására. Figyelmeztetések.
- A specifikációk országonként eltérőek lehetnek.

Általános biztonsági információk

(Minden eszközre)



FIGYELEM:

Olvassa el a kézikönyvben található összes utasítást. Az alábbi utasítások be nem tartása áramütést vagy súlyos életveszélyt okozhat.

Tartsa meg ezt a kézikönyvet

1. Munkahely

- a) A munkahelynek tisztának, rendezettnek és jól megvilágítottnak kell lennie. A piszkos és sötét helyek balesetveszélyesek.
- b) Ne használjon elektromos berendezést robbanásveszélyes környezetben, gyúlékony folyadékok, gázok vagy por jelenlétében. Az elektromos berendezések elektromos szikrákat termelnek, amelyek meggyújthatják a port vagy a füstöt.
- c) Tartsa távol a gyerekeket és más járókelőket a munkahelytől. Ügyeljen arra, hogy a gyermekek és más személyek ne vonják el a figyelmét, mivel ez veszélyeztetheti a berendezés működését.

2. Elektromos biztonság

- a) A készülék dugóinak illeszkedniük kell a csatlakozóaljzathoz. A dugót semmilyen körülmények között nem szabad módosítani. Az eredeti hálózati elemek (dugók, aljzatok) használata nagyobb biztonságot nyújt, mint bármilyen módosított elem.
- b) Ne érintse meg a földelt alkatrészeket, például sütőket, fűtőtesteket, kályhákat és hűtőszekrényeket. Ha a teste földelve van, megnő az áramütés veszélye.
- c) A tápkábelt semmilyen körülmények között nem szabad a készülék tápkábelét szállítani, mozgatni vagy kihúzni a készülék konnektorából. Tartsa a tápkábelt távol hőforrásoktól, olajoktól, éles szélektől és mozgó alkatrészekről. A sérült vagy meghosszabbított tápkábelek növelik az áramütés veszélyét.
- d) Ha a készüléket kültéren használja, használjon kültéri használatra tervezett hosszabbítót. Nem megfelelő kábel használata szabadtéri munkavégzés esetén áramütéshez vezethet.
- e) A kettős szigetelésű eszközök megfelelő dugóval vannak ellátva. Ez a dugó csak egy pozícióban dugható be az aljzatba.

3. Személyes biztonság

- a) Mindig a munkádra koncentrálj. Cselekedj bölcsen. Ne működtesse a gépet, ha fáradt, vagy kábítószer, alkohol, illetve egyéb élvezeti szerek hatása alatt áll. Minden pillanatban a figyelmetlenség súlyos balesetet okozhat.
- b) Viseljen védőfelszerelést és mindig viseljen védőszemüveget. Használja a berendezés típusának és az elvégzendő munkának megfelelő egyéni védőfelszerelést (pl. porvédő maszk, csúszásmentes lábbeli, védősisak vagy fülvédő) csökkenti a sérülés kockázatát.
- c) Kerülje el a berendezés véletlenszerű indítását. Győződjön meg róla, hogy a készülék hálózati kapcsolója ki van kapcsolva, mielőtt a készülék dugóját a hálózati aljzatba csatlakoztatja. Ha a készüléket kezelés közben a kapcsoló közelében megfogja, a kapcsoló megnyomódhat, és súlyos baleset történhet.
- d) A gép beindítása előtt távolítsa el az összes beállítási kulcsot. A gép mozgó részein hagyott kulcs vagy bármilyen más szerszám balesetet okozhat.
- e) Tartsa stabilan a pozícióját. Tartsa stabil testtartását, hogy ne veszítse el egyensúlyát a munkapozícióban.
- f) Viseljen megfelelő védőruházatot. Mindig viseljen fülvédőt.

Ne viseljen laza ruházatot vagy ékszereket, mivel azok beakadhatnak a gép forgó részeibe. Ha a kezelőnek hosszú haja van, speciális védőhálót kell viselni.

g) Ha a gép fel van szerelve szívó- vagy gyújtóberendezésekkel, győződjön meg arról, hogy azok jól és biztonságosan vannak-e rögzítve a géphez. Ezen eszközök használata csökkentheti a porkibocsátás kockázatát.

4. Az elektromos berendezések megfelelő kezelése és működtetése

a) Ne terhelje túl a készüléket. Csak a feladatnak megfelelő felszerelést használjon. A feladathoz megfelelő berendezés használata biztonságosabb és praktikusabb.

b) Ne használja a készüléket, ha a kapcsoló nem működik vagy sérült. Veszélyes a készüléket olyan kapcsolóval használni, amelyik nem működik.

c) Mindig húzza ki a készüléket a konnektorból, mielőtt bármilyen beállítást elvégezne, tartozékot cserélne vagy eltenné a készüléket. Ezek az óvintézkedések megakadályozzák a készülék véletlenszerű beindítását.

d) Tartsa a készüléket gyermekek elől elzárva. Meg kell tennie minden óvintézkedést intézkedések annak biztosítására, hogy más személy ne férhessen hozzá a berendezéshez, illetve ne használhassa azt megfelelő ismeretek és tapasztalat nélkül. Az Ön kezében lévő berendezések egy tapasztalatlan személy nagyon veszélyes lehet.

e) Végezze el a berendezés rendszeres ellenőrzését. Ellenőrizze a berendezéseket sérülések, a berendezés forgó alkatrészeinek meghibásodása és egyéb hibás működése szempontjából. Ha sérülést talál, a berendezés el kell küldeni javításra. A sérült alkatrészekkel rendelkező berendezések használata nagyon veszélyes lehet.

f) A vágószerszámoknak élesnek és tisztának kell lenniük. A vágóelemek megfelelő karbantartása biztosítja a megfelelő teljesítményt és a kivitelezés minőségét.

5. Szolgáltatás

a) A berendezés karbantartását csak szakképzett szakember végezheti. A javításhoz vagy cseréhez eredeti pótalkatrészeket kell használni. Ez biztosítja a berendezés biztonságos működését.

Használjon megfelelő hosszabbító kábelt

Győződjön meg arról, hogy a hosszabbító kábel megfelelő állapotban van. A hosszabbító kábel használatakor győződjön meg arról, hogy annak elektromos paraméterei megfelelnek a berendezés elektromos specifikációinak.

A nem megfelelően méretezett kábel túlmelegedést vagy áramkimaradást okozhat.

Részletes biztonsági információk

A berendezés használatakor legyen óvatos, és kövesse a jelen kézikönyvben található összes utasítást. A berendezés nem megfelelő használata vagy az előírásokkal ellentétes használata a biztonsági előírások megszegése súlyos sérülésekhez vezethet.

1. Ha olyan helyen dolgozik, ahol a berendezés rejtett feszültség alatt álló vezetékkel érintkezhet, a berendezést szigetelt fogóelemmel kell tartani. A feszültség alatt álló vezetékkel való érintkezés miatt a vezetékből elektromos áram áram folyhat a gép fém részeibe, ami áramütést okozhat a gépet kezelő kezelő személynek.
2. Mindig viseljen védőszemüveget. A normál szemüveg nem rendelkezik megfelelő biztonsággal.
3. A készüléket mindig két kézzel használja.
4. A gép indítása előtt ne érintse meg a munkadarab felületét a csiszolószalaggal.
5. Munka közben ügyeljen arra, hogy keze és más testrészei ne érintkezzenek a gép forgó részeivel.
6. Ne hagyja a berendezést felügyelet nélkül futni. A készüléket mindkét kézzel használja.
7. A készülék vízállóságát nem tesztelték, ezért ne használja víz közelében vagy nedves felületen.
8. A berendezéssel végzett munka során mindig gondoskodjon a megfelelő szellőzésről.
9. A gép használata bizonyos fából készült vagy festett termékek csiszolásához veszélyes anyagokat tartalmazó porokat teheti ki a kezelőt és a közelben tartózkodókat. Ezért a biztonság érdekében használjon megfelelő porvédő maszkot.

Szimbólumok

A következő szimbólumokat használja ezekben az utasításokban:

V.....Volt

A.....Amper

Hz.....Hertz

~Váltakozó áram

▣ .II.osztály

m/s.méter/másodperc

ft/minstft/perc

Leírás

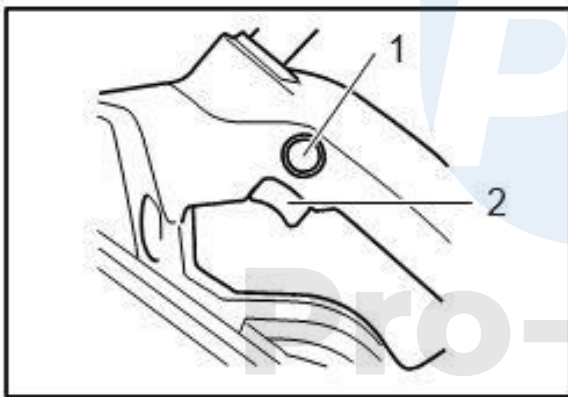
Figyelem

- Mielőtt bármilyen munkát végez a berendezésen vagy ellenőrzi a berendezést, győződjön meg arról, hogy az ki van kapcsolva és ki van kapcsolva.

A készülék be- és kikapcsolása

Figyelem

- Mindig ellenőrizze, hogy a főkapcsoló megfelelően működik-e, mielőtt a készüléket a hálózati aljzathoz csatlakoztatná, és hogy a kapcsoló elengedésekor a főkapcsoló kikapcsolt állásba tér-e vissza.
- A kapcsoló hosszú munkavégzés közben kényelmesen rögzíthető ON állásban. Legyen óvatos a kapcsoló reteszelésekor, és mindkét kezével tartsa erősen a készüléket.



- 1. Zár gomb
- 2. Switch

A készülék elindításához nyomja meg a hálózati kapcsolót. A gomb felengedésekor a készülék leáll.

A folyamatos működés biztosításához nyomja meg a fő hálózati kapcsolót, majd nyomja meg a kapcsolózár gombot.

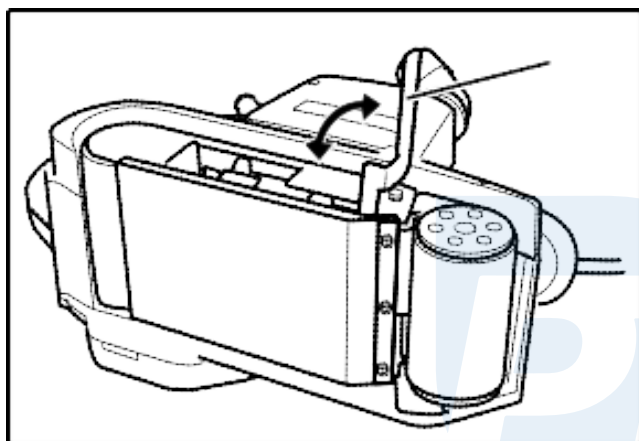
A készülék zárt helyzetből történő kikapcsolásához nyomja le teljesen a főkapcsolót, majd engedje el.

 **Figyelem**

- Mielőtt bármilyen munkát végez a berendezésen, vagy megvizsgálja a berendezést, győződjön meg róla, hogy az ki van kapcsolva és ki van kapcsolva.

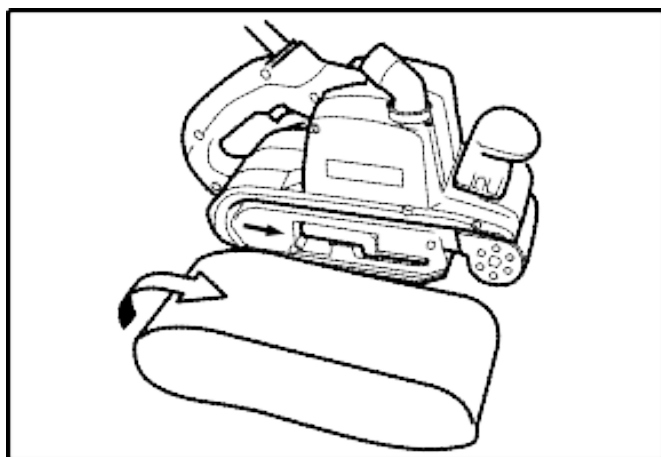
Csiszolópapír beszerelése és eltávolítása

Húzza ki teljesen a reteszelőrendszer karját, helyezzen csiszolópapírt a görgőkre, majd húzza ki a reteszelőrendszer karját az ellenkező irányba.



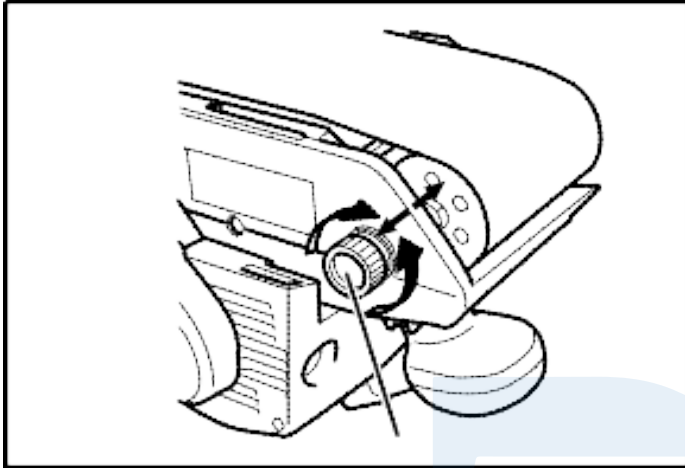
 **Figyelem**

- A csiszolópapír felszerelésekor ügyeljen arra, hogy a csiszolópapír hátoldalán lévő nyíl iránya megegyezzen a gépen lévő nyíllal.



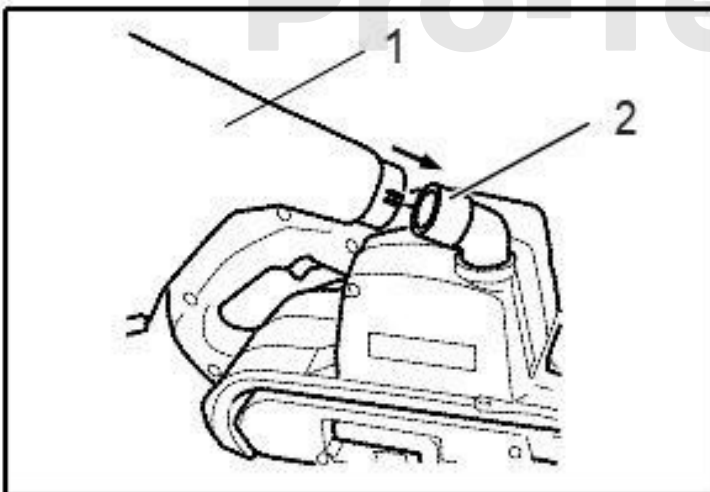
Csiszolópapír beállítása

A csiszolószalag kezelésénél a beállítógomb segítségével állítsa be a szalag középső helyzetét. Ennek elmulasztása összenyomhatja a csiszolószalagot és elhasználhatja a csiszológép keretét.



Porzsák

Csatlakoztassa a porzsákot a porelszívó nyíláshoz. Ügyeljen arra, hogy a porzsák megfelelően és szilárdan legyen rögzítve, hogy működés közben ne pattanjon ki.

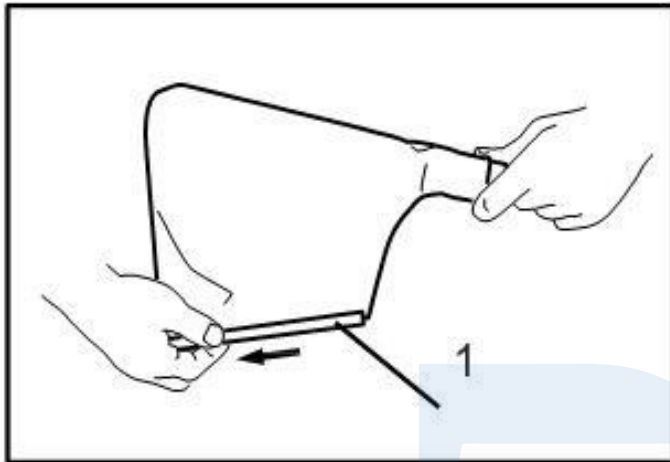


1. Porzsák
2. Porelszívó nyílás

Ha a porzsák megtelt, vegye ki a készülékből, és nyissa ki a porzsákat, és ürítse ki a tartalmát. A zsák kiürítésekor rázza fel, hogy teljesen eltávolítsa a zsák tartalmát.

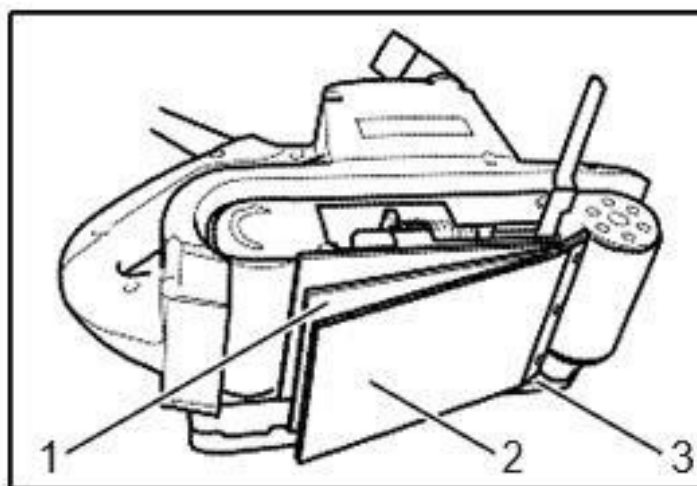
FIGYELEM:

- Porszívóhoz csatlakoztatva a munka hatékonyabb és produktívabb lesz.



Szénlemez (opcionális)

A jobb őrlési teljesítmény és az őrlőszalag jobb hűtésének biztosítása érdekében a működéséhez az acéllemezre opcionálisan egy szénlemez is felszerelhető. A gép így hatékonyabban használható kemény fa vagy fém anyagok megmunkálásakor.



1. Acéllemez
2. Szénlemez

Használja a címet.

Csiszolás



Figyelem

- A készülék bekapcsolása előtt a készülék nem érhet a munkadarab felületéhez. Fogja meg a készüléket mindkét kezével. Kapcsolja be a gépet, és várja meg, amíg eléri a maximális sebességet. Ezután helyezze a készüléket a munkadarab felületére, és egyenletes sebességgel mozgassa azt, és gyakoroljon nyomást a munkadarab felületére. A felületre gyakorolt túl nagy nyomás leállíthatja a gépet, túlmelegedhet motor vagy megégetheti a munkadarabot. Ebben a helyzetben visszarúgás is előfordulhat.

Karbantartás

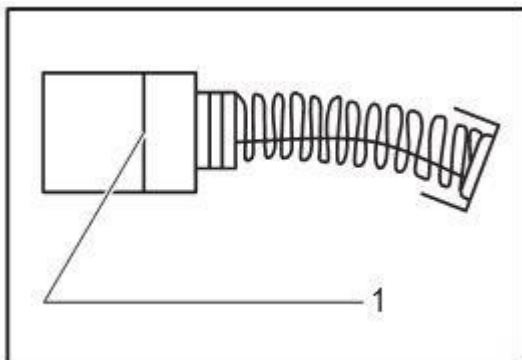


Figyelem

- Mielőtt bármilyen munkát végez a berendezésen, vagy megvizsgálja a berendezést, győződjön meg róla, hogy az ki van kapcsolva és ki van kapcsolva.

A szénatomok helyettesítése

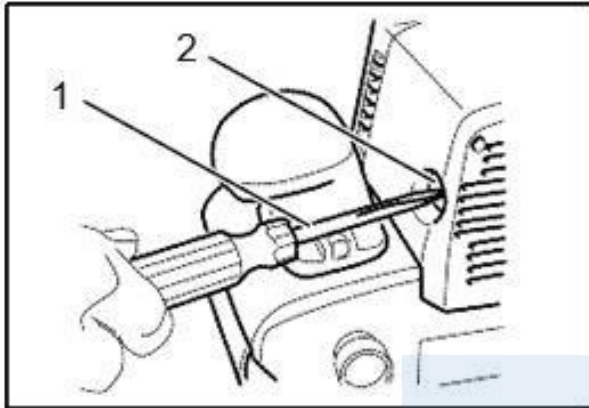
Rendszeresen ellenőrizze a szénkeféket. Ha elérik a kopási határértéket, ki kell cserélni őket. A szénkeféknek tisztának és szabadon mozognak kell lenniük a fogantyúban. Mindig mindkét szénkefét egyszerre cserélje ki. Csak azonos szénkeféket használjon.



1. kopási határérték

Csavarhúzóval távolítsa el a szénkefetartó fedeleket. A szétszerelés után távolítsa el a keféket a fogantyúkról, és helyezze be az új keféket. Ezután csavarja fel a szénkefetartó fedeleket.

Annak érdekében, hogy a berendezés BIZTONSÁGOSAN és HATÉKONYAN működjön, a javításokat és egyéb karbantartási munkálatokat vagy beállításokat csak hivatalos szervizközpont végezheti el.



1. Csavarhúzó
2. Kefetartó fedél

Tartozékok



Figyelem

• Ajánlott a jelen kézikönyvben felsorolt tartozékok és egyéb kiegészítő elemek használata. Más tartozékok vagy kiegészítő elemek, például a jelen kézikönyvben javasoltak betartása sérülést okozhat. A tartozékokat és tartozékokat mindig rendeltetésszerűen kell használni.

Ha a tartozékokkal kapcsolatban tanácsra vagy információra van szüksége, kérjük, forduljon a szervizközponthoz.

- Csiszolószalagok
- Szénlemez
- Porzsák

Ebben a kézikönyvben és a műszeren a következő szimbólumokat használtuk:



Mindig viseljen hallásvédelmet



Mindig viseljen védőszemüveget



Mindig viseljen védőkesztyűt



Mindig használjon por elleni
maszk





Környezetvédelem

Az elektromos termékeket nem szabad háztartási hulladékként ártalmatlanítani. Ezeket a kijelölt újrahasznosítási pontokon kell tárolni. Az elektromos berendezések tárolására vonatkozó információkért forduljon a helyi hatóságokhoz.

